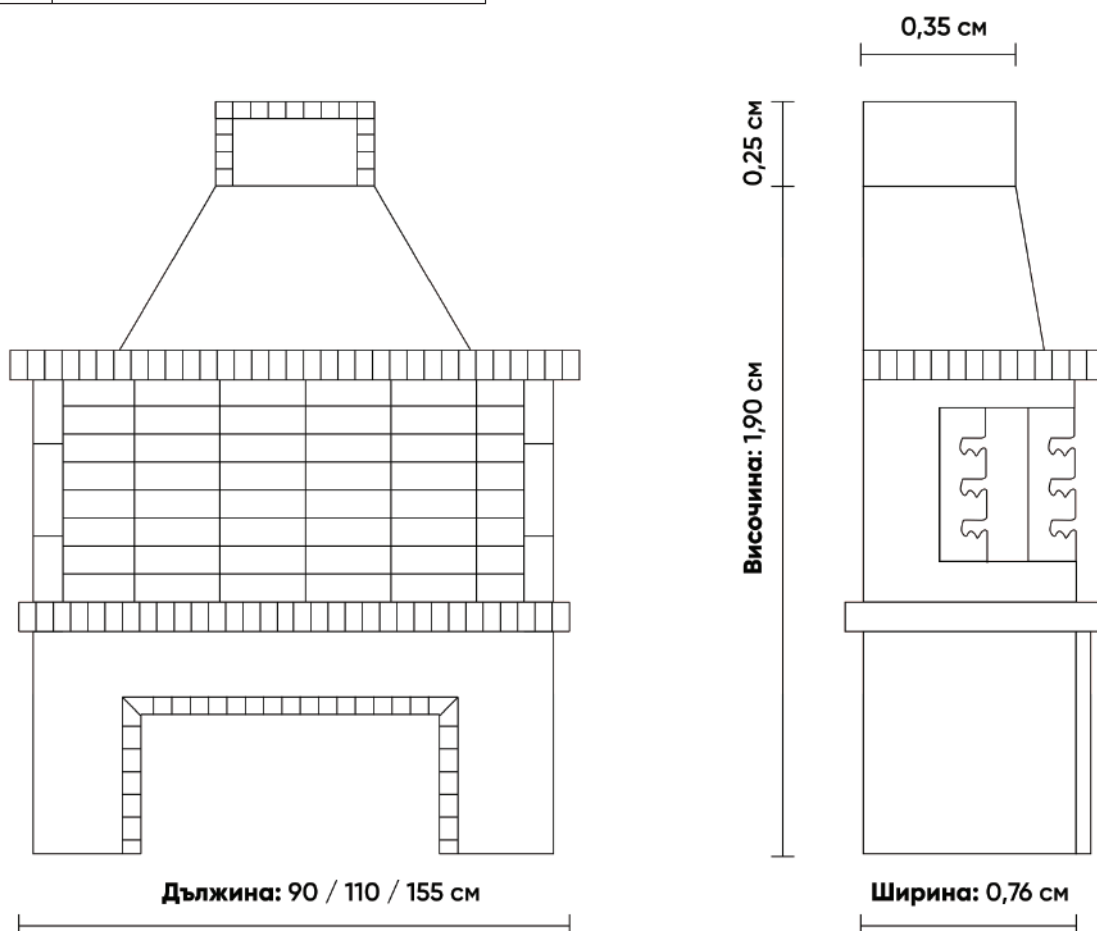


ИНСТРУКЦИИ ЗА МОНТАЖ НА ГРАДИНСКО БАРБЕКЮ ЗАКУПЕНО ОТ СУХСТРОЙ ЕООД

Благодарим Ви, че избрахте СУХСТРОЙ и закупихте от нашите барбекюта!

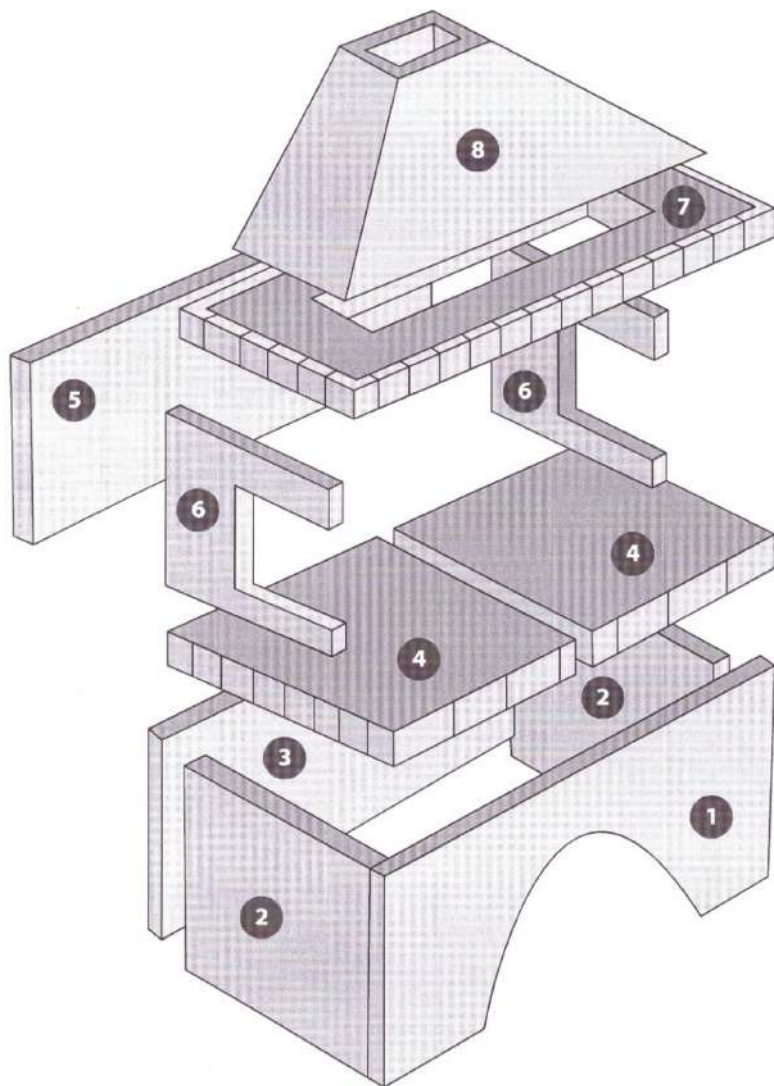
Елементите на барбекютата се надграждат следвайки номерацията от приложените схеми. Следвайте инструкциите за избрания от Вас размер.

	Размер: Дължина x Ширина
Малко	90 см x 76 см
Средно	110 см x 76 см
Голямо	155 см x 76 см



СХЕМА, РАЗМЕРИ И ИНСТРУКЦИИ

Размер: 90 см x 76 см



- 1) 70 см x 69 см
- 2) 50 см x 69 см (2 бр.)
- 3) 70 см x 69 см
- 4) 90 см x 76 см
- 5) 70 см x 65 см
- 6) 55 см x 65 см (2 бр.)
- 7) 90 см x 63 см
- 8) 80 см x 50 см

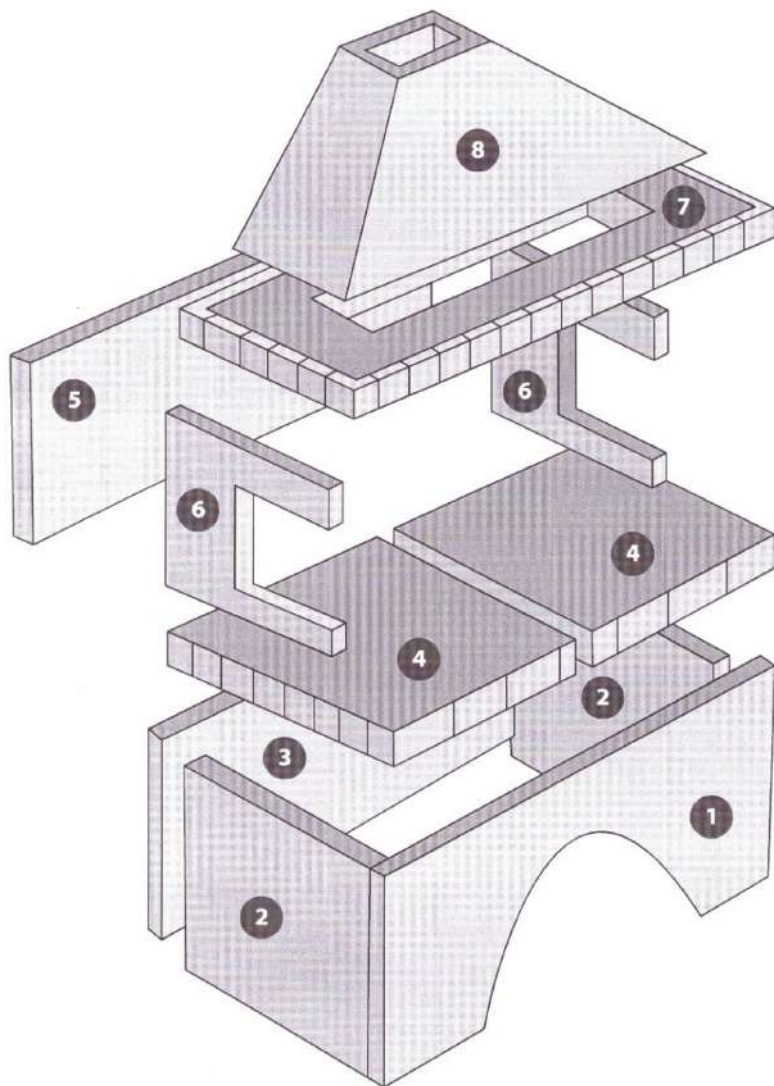
- Монтирайте барбекюто върху хоризонтална, здрава, стабилна и изравнена бетонна повърхност, като се започне от основата и всяка следваща част е необходимо да бъде добре нивелирана.
- За да се получи правоъгълна основа, трябва да се премерят диагоналите и те да са равни.
- Приложете огнеупорно лепило към всички точки за присъединяване на елементите един към друг.
- Крепежите от монтажния комплект се прилагат към основата на барбекюто (елементи No. 1,2,3), както и елементи No. 5 и 6.
- Елементи No. 4 стърчат назад по 10 см от елемент No. 3 на гърба на барбекюто.

Сканирайте QR кода, за да видите видео с инструкция за сглобяването във нашият **You Tube** канал.



СХЕМА, РАЗМЕРИ И ИНСТРУКЦИИ

Размер: 110 см x 76 см



- 1) 110 см x 69 см
- 2) 50 см x 69 см (2 бр.)
- 3) 100 см x 69 см
- 4) 55 см x 76 см (2 бр.)
- 5) 89 см x 65 см
- 6) 55 см x 65 см (2 бр.)
- 7) 110 см x 63 см
- 8) 90 см x 54 см

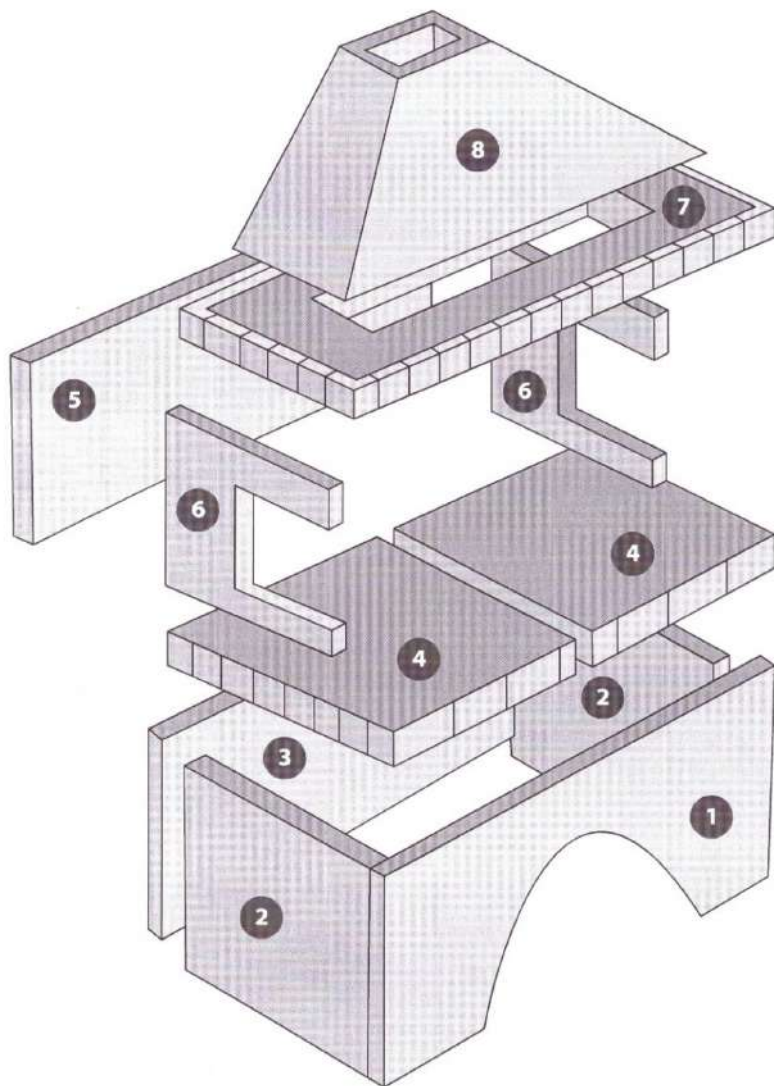
- Монтирайте барбекюто върху хоризонтална, здрава, стабилна и изравнена бетонна повърхност, като се започне от основата и всяка следваща част е необходимо да бъде добре нивелирана.
- За да се получи правоъгълна основа, трябва да се премерят диагоналите и те да са равни.
- Приложете огнеупорно лепило към всички точки за присъединяване на елементите един към друг.
- Крепежите от монтажния комплект се прилагат към основата на барбекюто (елементи No. 1,2,3), както и елементи No. 5 и 6.
- Елементи No. 4 стърчат назад по 10 см от елемент No. 3 на гърба на барбекюто.

Сканирайте QR кода, за да видите видео с инструкция за
сглобяването във нашият **You Tube** канал.



СХЕМА, РАЗМЕРИ И ИНСТРУКЦИИ

Размер: 155 см x 76 см



- 1) 125 см x 69 см
- 2) 50 см x 69 см (2 бр.)
- 3) 125 см x 69 см
- 4) 76 см x 76 см
- 5) 135 см x 65 см
- 6) 55 см x 65 см (2 бр.)
- 7) 154 см x 63 см
- 8) 90 см x 54 см

- Монтирайте барбекюто върху хоризонтална, здрава, стабилна и изравнена бетонна повърхност, като се започне от основата и всяка следваща част е необходимо да бъде добре нивелирана.
- За да се получи правоъгълна основа, трябва да се премерят диагоналите и те да са равни.
- Приложете огнеупорно лепило към всички точки за присъединяване на елементите един към друг.
- Крепежите от монтажния комплект се прилагат към основата на барбекюто (елементи No. 1,2,3), както и елементи No. 5 и 6.
- Елементи No. 4 стърчат назад по 10 см от елемент No. 3 на гърба на барбекюто.

Сканирайте QR кода, за да видите видео с инструкция за сглобяването във нашият **You Tube** канал.

